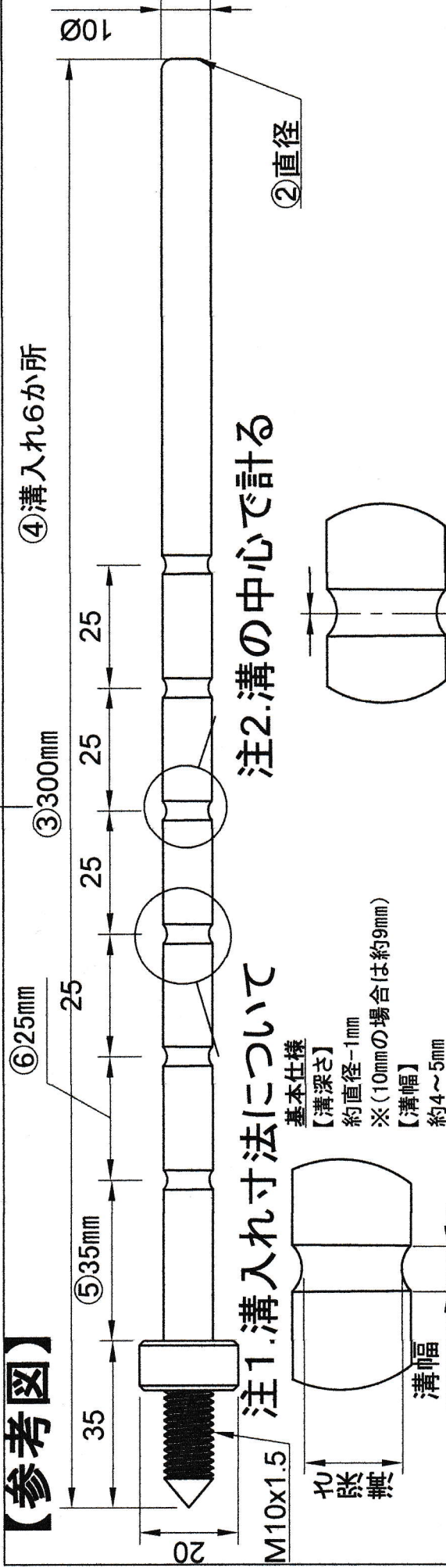


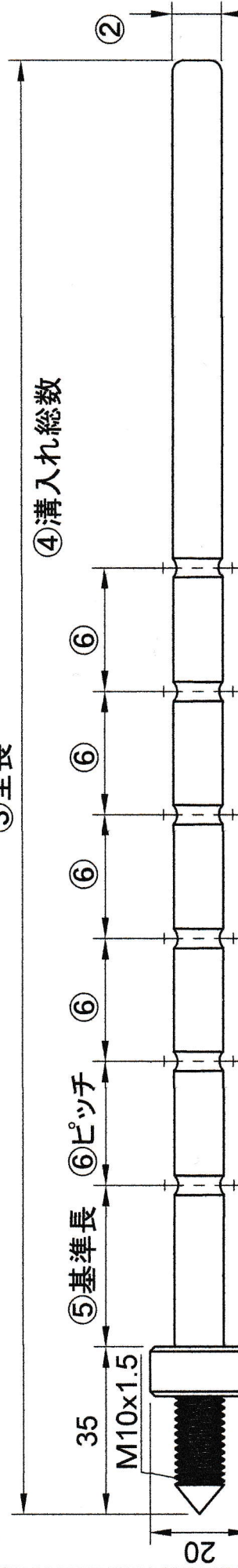
【参考図】



コントラストエンドピン用オーダーシート INBLOOM/松浦精工

【お客様ご記入欄】 ※下記、番号順にご記入ください。

③全長



④溝入れ総数

お客様情報 ※E-mail添付の場合はお名前のみでも可
お名前 _____
発送先 〒 _____
連絡先(TEL、FAX、E-MAIL等) _____

備考

- | | | | | | | |
|----------|----------|-----------|---------|--------|--------|--------|
| ①素材 | ②直径 | ③全長 | ④溝入れ | ⑤基準長 | ⑥ピッチ | ⑥ピッチ |
| □ スチール | □ Ø9.5 | □ 250mm | □ なし | □ 25mm | □ 15mm | □ 15mm |
| □ 真鍮 | □ Ø10 | □ 300mm | ※記入終了 | □ 30mm | □ 20mm | □ 20mm |
| □ チタン | □ Ø16 | □ 350mm | | □ 35mm | □ 25mm | □ 25mm |
| □ ステンレス | □ Ø_____ | □ 400mm | □ あり | □ 40mm | □ 30mm | □ 30mm |
| | | □ 450mm | □ ()か所 | □ 45mm | □ 35mm | □ 35mm |
| ※レ印でチエック | | □ _____mm | ※⑤⑥へ | □ 50mm | □ 40mm | □ 40mm |