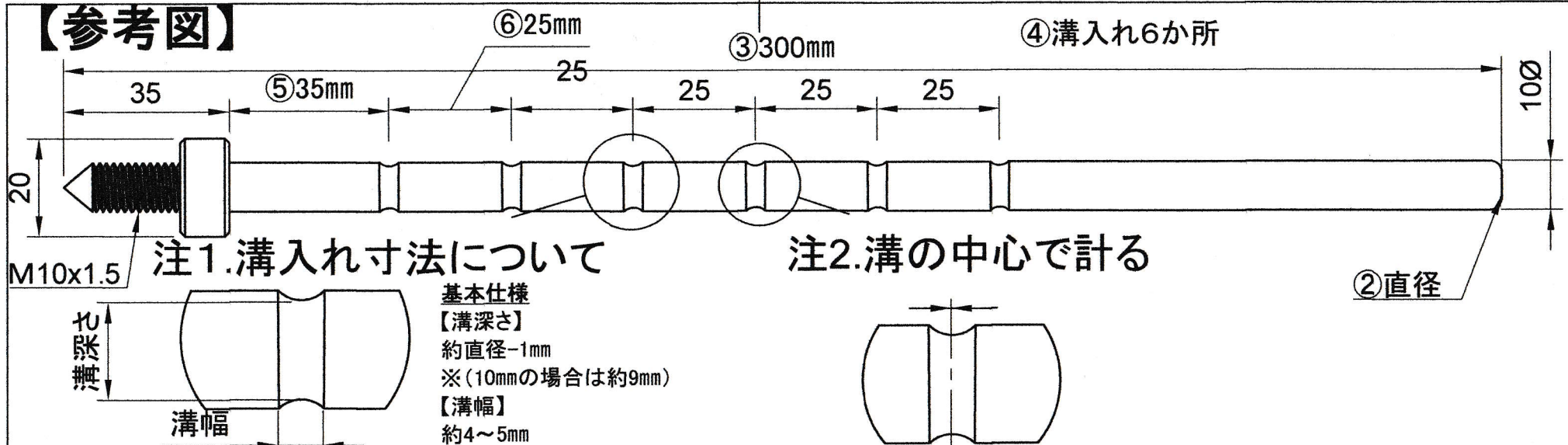
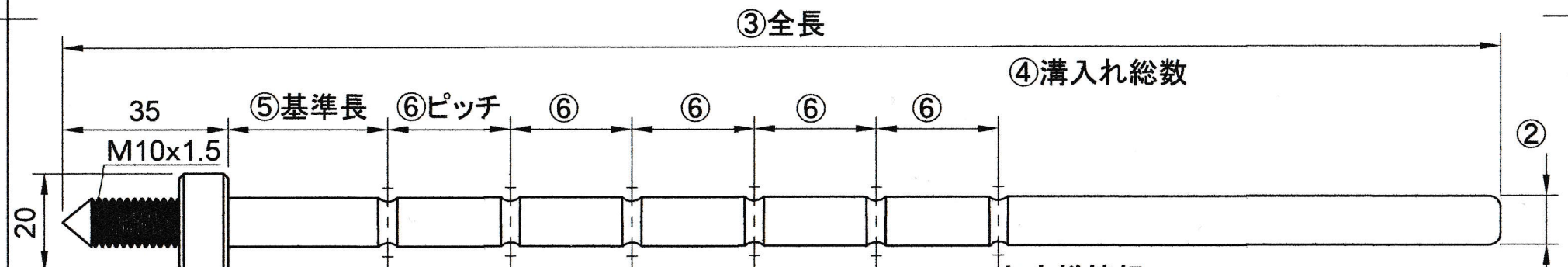


【参考図】



コントラバスエンドピン用オーダーシート INBLOOM/松浦精工

【お客様ご記入欄】 ※下記、番号順にご記入ください。



①素材	②直径	③全長	④溝入れ	⑤基準長	⑥ピッチ	備考
<input type="checkbox"/> スチール	<input type="checkbox"/> Ø9.5	<input type="checkbox"/> 250mm	<input type="checkbox"/> なし	<input type="checkbox"/> 25mm	<input type="checkbox"/> 15mm	
<input type="checkbox"/> 真鍮	<input type="checkbox"/> Ø10	<input type="checkbox"/> 300mm	※記入終了	<input type="checkbox"/> 30mm	<input type="checkbox"/> 20mm	
<input type="checkbox"/> チタン	<input type="checkbox"/> Ø16	<input type="checkbox"/> 350mm	<input type="checkbox"/> あり	<input type="checkbox"/> 35mm	<input type="checkbox"/> 25mm	
<input type="checkbox"/> ステンレス	<input type="checkbox"/> Ø__	<input type="checkbox"/> 400mm	()か所	<input type="checkbox"/> 40mm	<input type="checkbox"/> 30mm	
※レ印でチェック		<input type="checkbox"/> 450mm	※⑤⑥へ	<input type="checkbox"/> 45mm	<input type="checkbox"/> 35mm	
		<input type="checkbox"/> __mm		<input type="checkbox"/> 50mm	<input type="checkbox"/> 40mm	

お客様情報 ※E-mail添付の場合はお名前のみでも可
お名前 _____
発送先 〒 _____

連絡先(TEL、FAX、E-MAIL等) _____